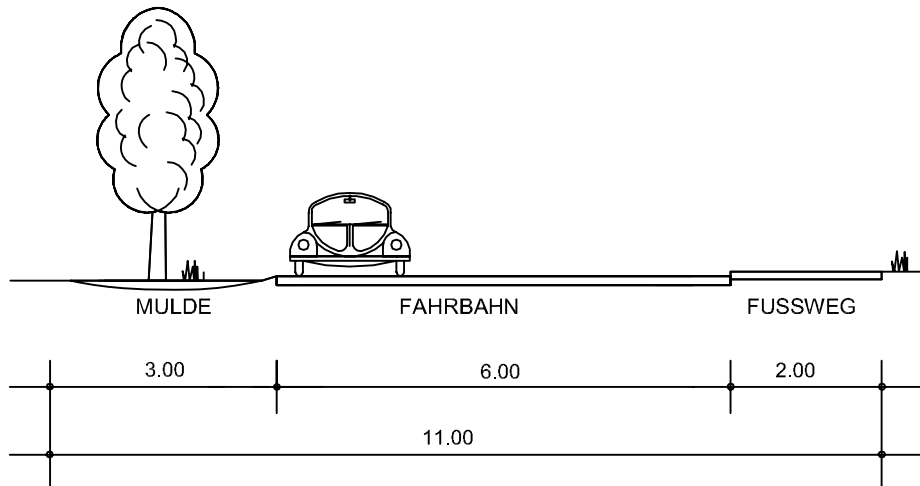


# STRASSENPROFILE M. 1 : 100

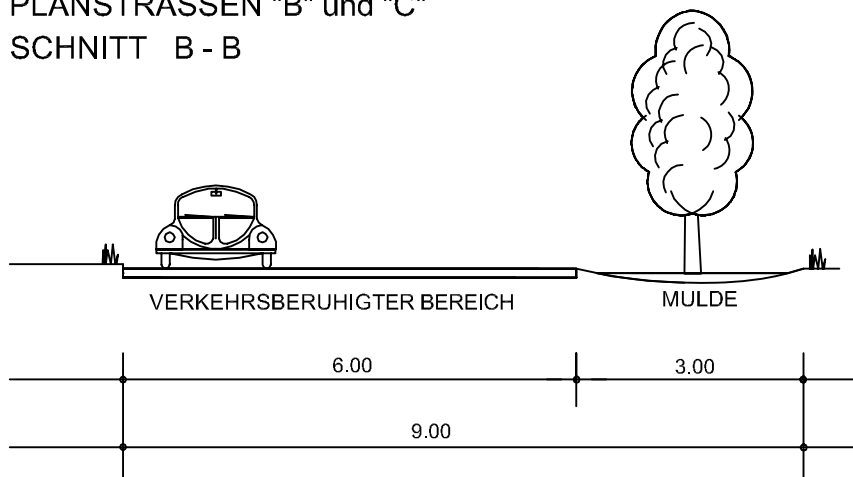
PLANSTRASSE "A"

SCHNITT A - A



PLANSTRASSEN "B" und "C"

SCHNITT B - B



**Bebauungsplan Nr. 217**  
**"Roschdohler Weg /**  
**Stoverbergskamp"**  
**Straßenquerschnitte**  
Stadt Neumünster  
FB IV - 61 -